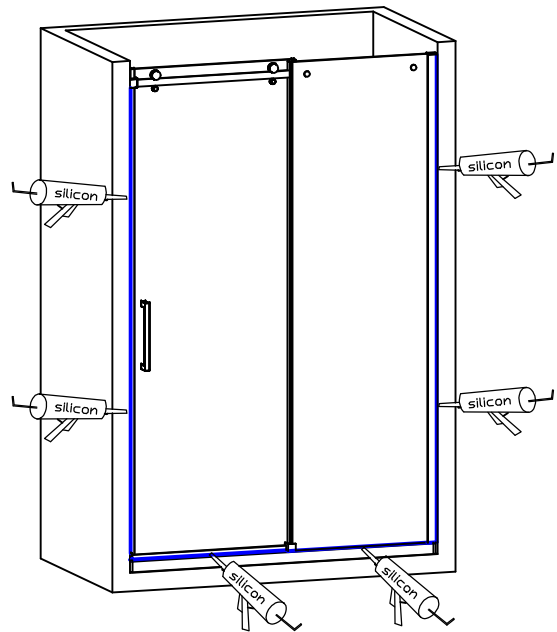
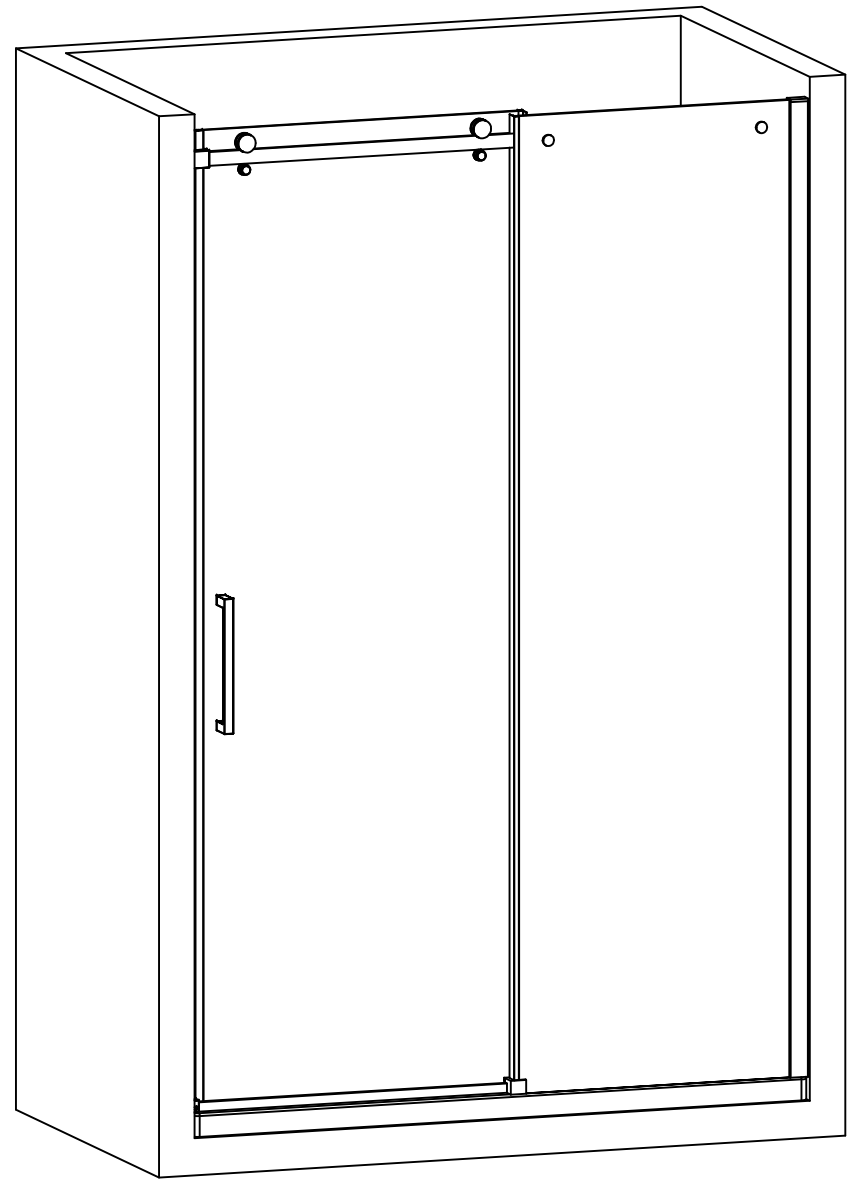
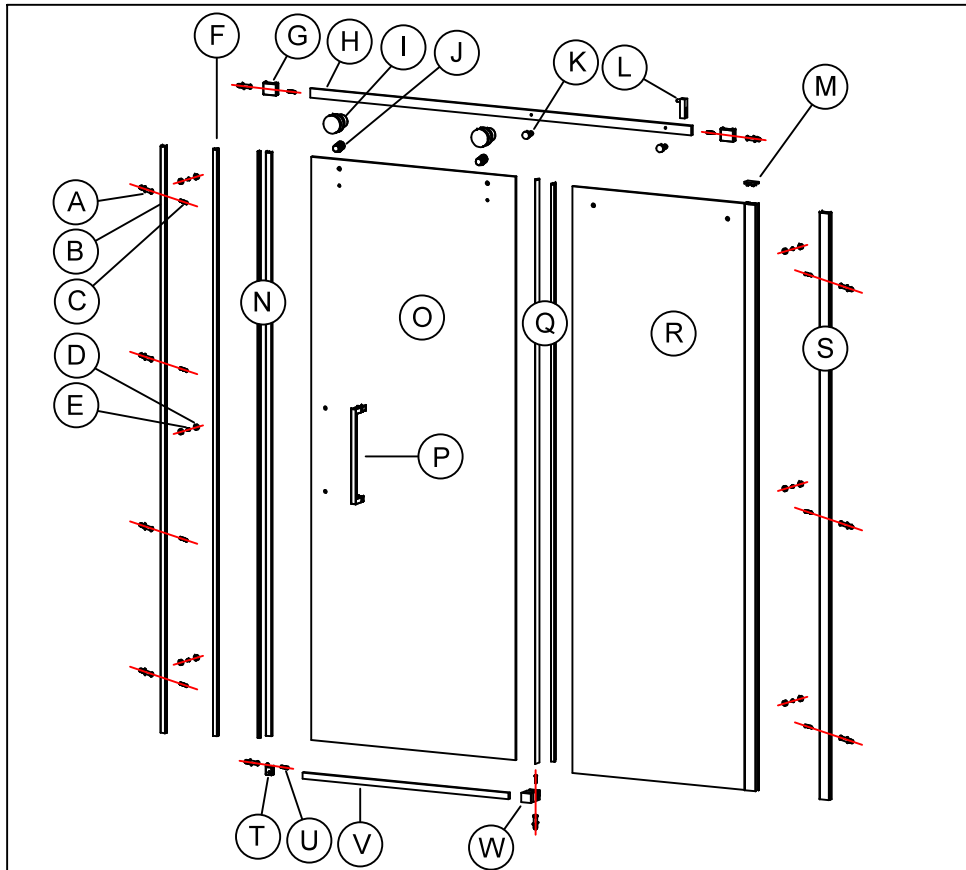






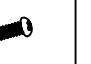

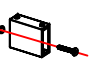
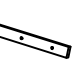



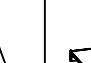







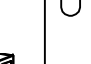

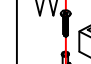

11

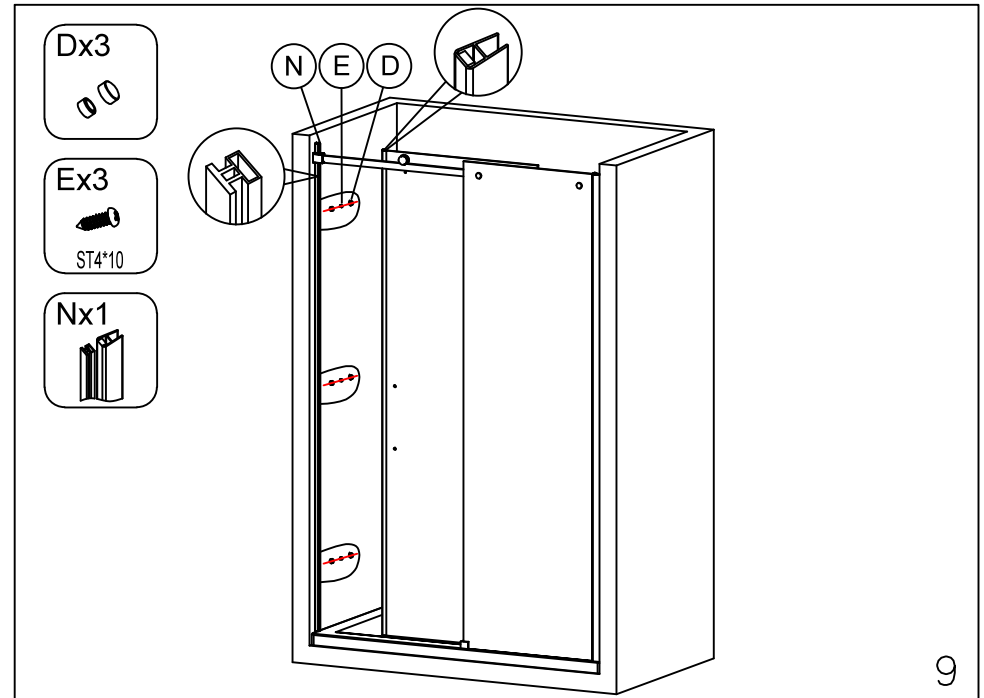


12

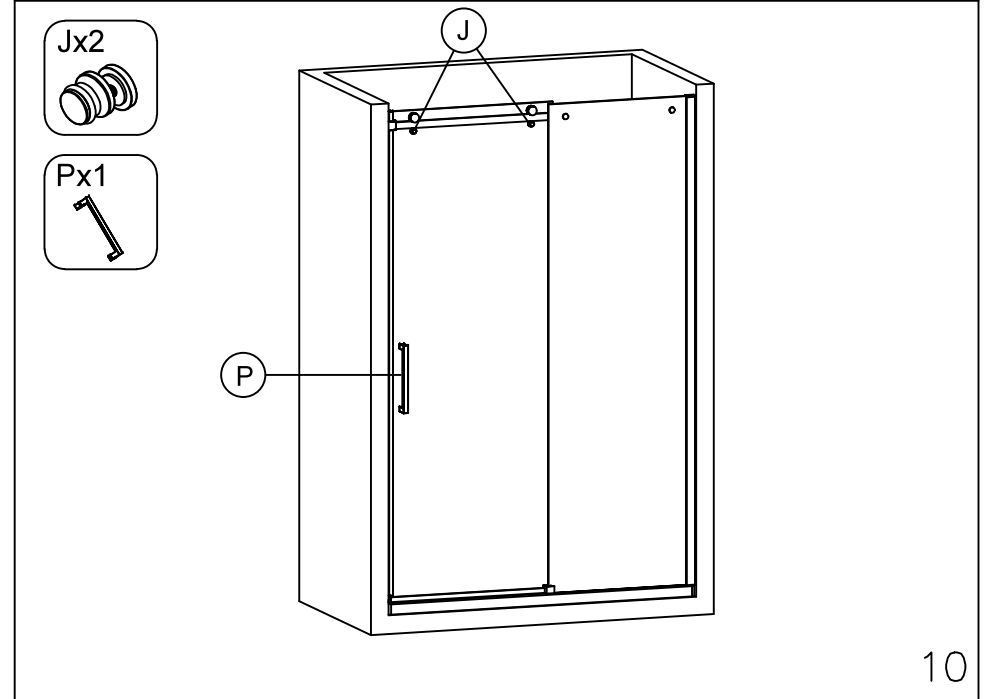




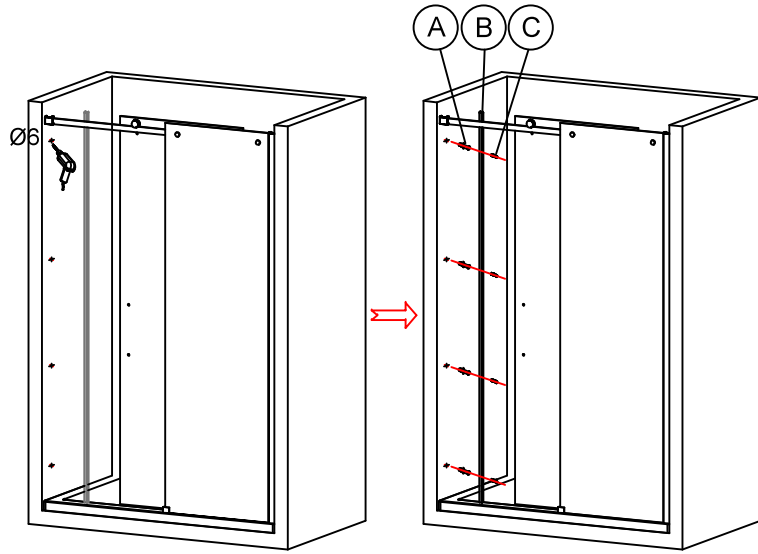
A  Ø6*30 X8	B  X1	C  ST4*30 X7	D  X6	E  ST4*10 X6	F  X1	G  X2	H  X1
I  X2	J  X2	K  X2	L  X1	M  X1	N  X1	O  X1	P  X1
Q  X2	R  X1	S  X1	T  X1	U  ST4*30 X1	V  X1	W  X2	



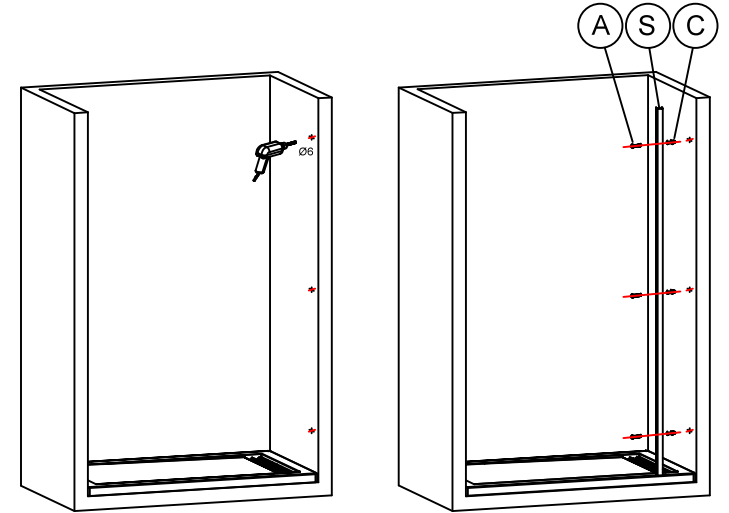
9



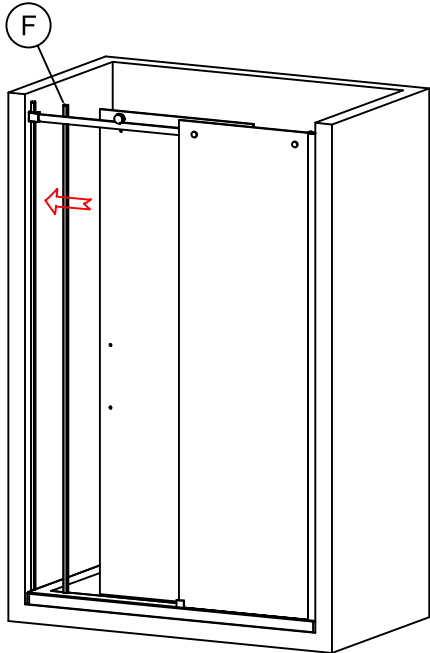
10



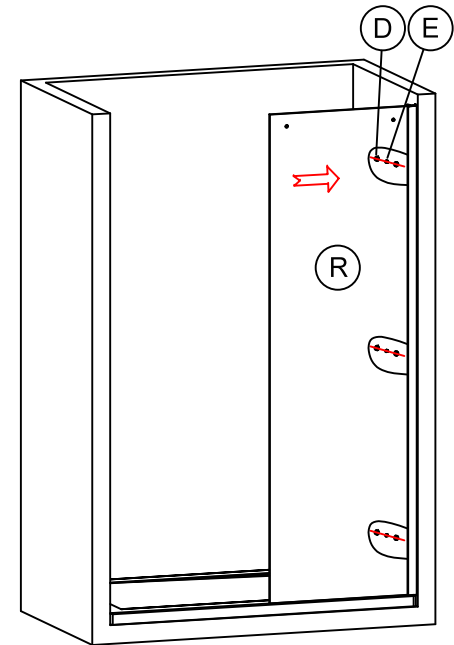
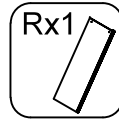
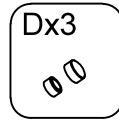
7



1



8



2

